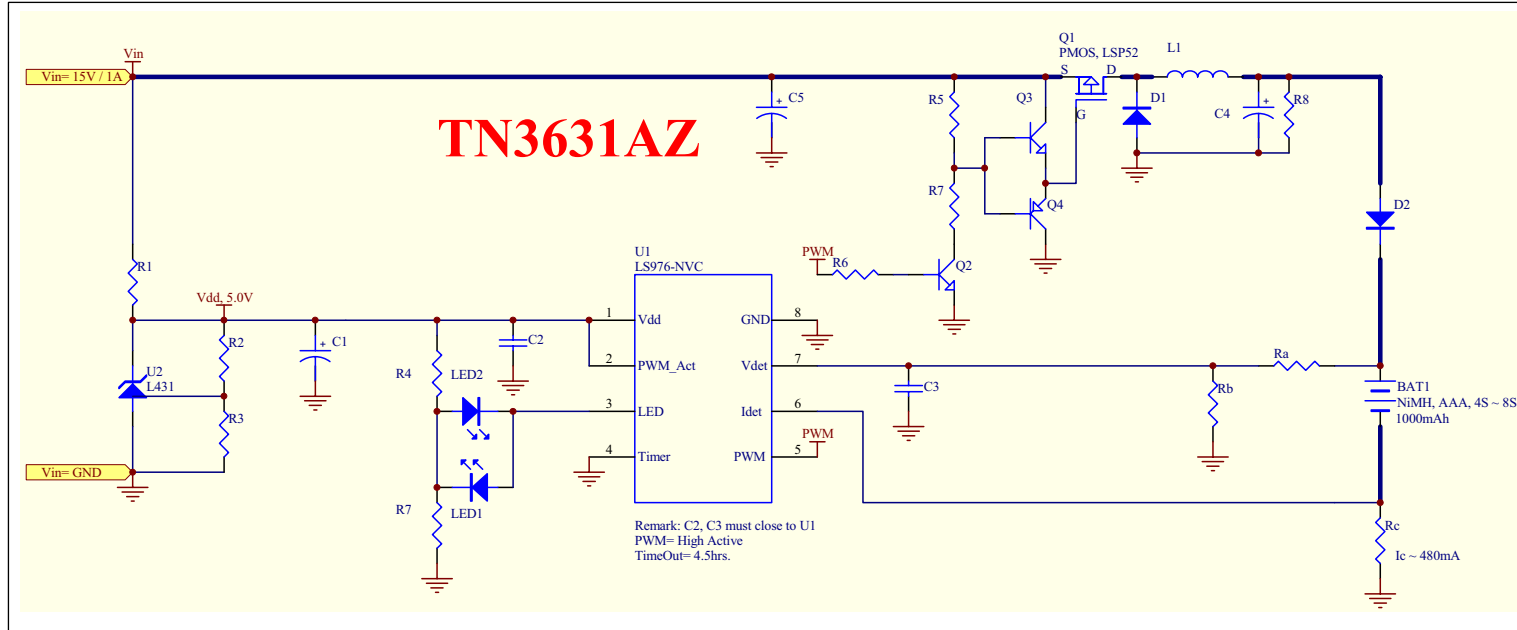


❀ SAN360- 专业多颗镍氢电池(颗数自动判别)充电器(LS976-NVC, TN3631AZ)



❖ 镍氢电池充电器规格:

- 15.0V电源输入.
- 4 ~ 8颗镍氢电池包, 自动判别充电.
- 专业-delta V判饱方式.
- 充电电流480mA.
- 2颗LED显示充电状态.
- 自动充饱时间保护4.5hr, 自动停止充电.

❖ LS976-NVC 充电控制功能:

- 自动依镍氢电池电压状态, 作相对充电控制流程: 激活/预充/快充/涓流.
- 依照规格需求, 可由电阻调整充电电流.
- 电源输入 5V, 不论电池颗数(4 ~ 8 or 6 ~ 12, or 10 ~ 15), 自动区别充电.
- 专业充饱判别方式: -deltaV, 0deltaV, 时间终止.
- 多重电池保护: 过放或老旧电池脉波启动, 过高电池电压停止充电保护, 时间保护设定(4.5hr/12hr).
- 双色 LED 显示充电状态: 无电池/充电中/充饱/异常.
- 封装 SOP-8.

❀ 连顾科技- 技艺专精, 服务迅速, 您可以倚赖的 IC 伙伴 ❀